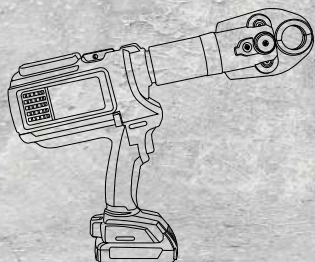


> **BTS TOOLS**

دستگاه پرس شارژی



دفترچه دستورالعمل

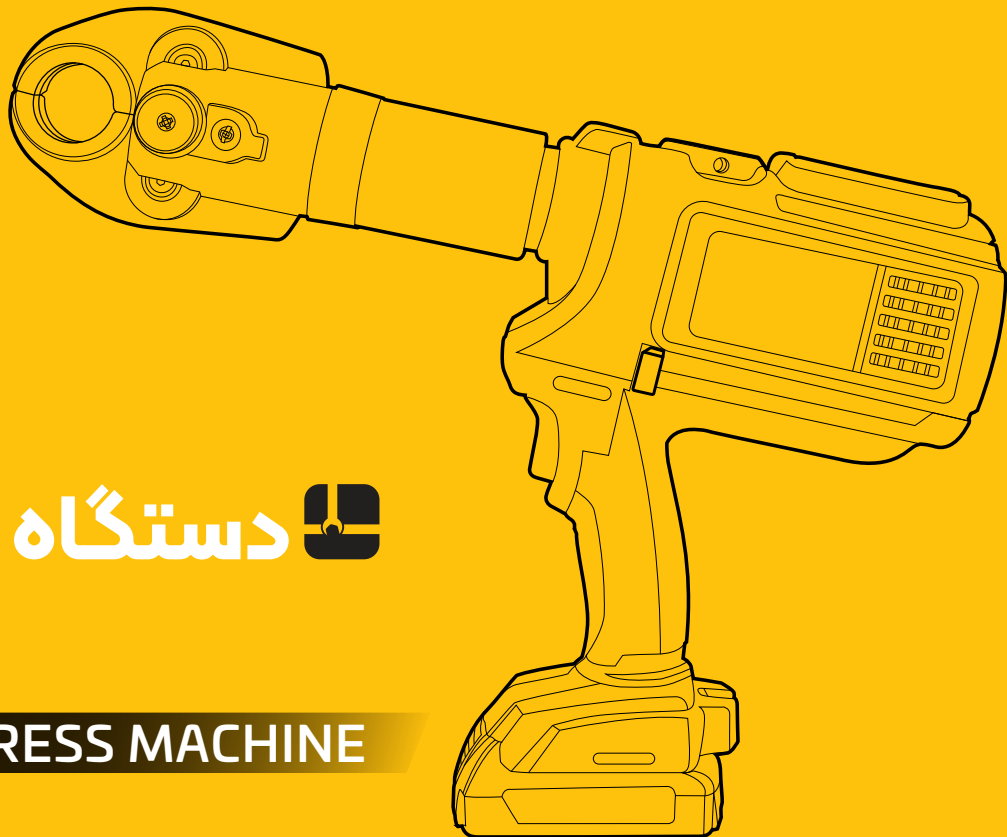


Model **P63** PRESS MACHINE

Manufactured By  
**POWER.MAN**

**BTS** Industries Group

دفترچه دستورالعمل



> **BTS TOOLS**

دستگاه پرس شارژی



Model **P63** PRESS MACHINE

**۱** مقدمه

**۲** نمادهای ایمنی

**۳** دستورالعمل‌های ایمنی

۳ ایمنی محل کار

۳ ایمنی برق (عمومی)

۴ ایمنی فردی

۵ دستورالعمل ایمنی و نگهداری دستگاه پرس

۷ دستورالعمل ایمنی و نگهداری باتری

**۹** معرفی دستگاه پرس

**۱۰** مشخصات فنی

۱۰ معرفی اجزاء دستگاه پرس

۱۱ جدول مشخصات فنی

**۱۲** صفحه نمایش

۱۳ اطلاعات روی صفحه نمایش

**۱۴** دستورالعمل استفاده

۱۴ روش استفاده

۱۹ شارژ کردن باتری

۱۹ سرویس

۲۰ نحوه دور انداختن

**۲۰** ایرادات و نحوه

برطرف کردن آن‌ها

**۲۵** ضمانت‌نامه

از دستگاه پرس BTS برای پرس کردن اتصالات پرسی لوله‌های پنج لایه استفاده می‌گردد. این دستگاه دارای چندین فک متناسب با سایزهای مختلف لوله (سایز ۱۶، ۲۰، ۲۵ و ۳۲) می‌باشد که قابل تعویض است. دهانه هر فک شامل سه برآمدگی است؛ حلقه استیل اتصالات پرسی درون فک و بر روی این سه برآمدگی قرار می‌گیرد و با اعمال فشار حلقه استیل به لوله و لوله به سرشلنگی و اورینگ‌های اتصال پرس می‌گردد. با این عمل آب بندی بین لوله و اتصال ایجاد می‌شود.



**هشدار** وضعیت خطرناکی را نشان می‌دهد که در صورت بی‌اعتنایی به آن، می‌تواند منجر به مرگ یا جراحت جدی شود.

**احتیاط** وضعیت خطرناکی را نشان می‌دهد که در صورت بی‌اعتنایی به آن، می‌تواند منجر به آسیب یا جراحت جزئی یا متوسط شود.

**نکته** اطلاعاتی برای حفاظت از اموال را نشان می‌دهد.

! به این نکته توجه کنید.

☰ قبل از شروع به کار، دفترچه دستورالعمل را بخوانید.

🕶️ از عینک ایمنی استفاده کنید.

🎧 از محافظ گوش استفاده کنید.

⚡ زباله الکترونیک

**هشدار** تمام نوشته‌ها، دستورالعمل‌ها و اطلاعات فنی را که همراه با این دستگاه پرس است بخوانید. رعایت نکردن دستورالعمل‌های ذیل می‌تواند

منجر به شوک الکتریکی، آتش‌سوزی و یا جراحات جدی شود.

این دستورالعمل را برای مراجعات آتی، نگهدارید.

ⓘ واژه دستگاہ پرس در اظهارها، به دستگاہ پرس دارای سیم رابط که با منبع اصلی برق ۲۲۰ ولت یا بدون سیم رابط که با باتری کار می‌کند، اشاره دارد.

## ایمنی محل کار

- محیط کار خود را تمیز و پر نور نگاه دارید. شلوغی یا فضاهای تاریک، باعث بروز حادثه می‌شود.
- از دستگاہ پرس در محیط‌های آماده انفجار، مثل محیط‌های تحت تأثیر مایعات، گازهای آتش‌زا یا گردوغبار استفاده نکنید. جرقه‌ای که دستگاہ پرس می‌زند، ممکن است گردوغبار یا بخار را مشتعل کند.
- کودکان و ناظران را موقع کار از محیط دور نگاه دارید. ازدحام و شلوغی محیط کار باعث می‌شود تمرکز خود را از دست بدهید.

## ایمنی برق (عمومی)

- در دستگاہ‌های برقی باید دوشاخه و پریز باهم مطابقت داشته باشند. دستگاہ پرس نباید به پریز بدون ارت متصل شود. دوشاخه‌های استاندارد و هماهنگ با خروجی، احتمال شوک الکتریکی را کاهش می‌دهند.
- از تماس بدن با سطوح ارت شده یا به زمین وصل شده (مانند لوله‌ها، رادیاتورها، اجاق‌ها یا یخچال‌ها) خودداری کنید. درغیر این صورت احتمال خطر شوک الکتریکی افزایش می‌یابد.
- دستگاہ پرس نباید در معرض باران یا در محیط‌های مرطوب قرار گیرد. نفوذ آب به داخل دستگاہ پرس باعث آسیب به اجزا شده و خطر شوک الکتریکی افزایش می‌یابد.
- از کابل برق دستگاہ برای بیرون کشیدن دوشاخه از پریز و حمل یا آویزان کردن دستگاہ استفاده نکنید. کابل برق را از گرما، روغن، لبه‌های تیز یا

بخش‌های متحرک دستگاه، دور نگه‌دارید. کابل آسیب دیده یا به هم گره‌خورده، خطر شوک الکتریکی را افزایش می‌دهد.

■ در زمان استفاده از دستگاه پرس در فضاهای باز، از یک سیم رابط مناسب برای کار در فضای باز استفاده کنید. این کار خطر شوک الکتریکی را کاهش می‌دهد.

■ اگر کار با دستگاه پرس در یک مکان مرطوب اجتناب ناپذیر است، از منبع تغذیه قطع کننده مدار خطای زمین (GFCI) استفاده کنید. استفاده از GFCI خطر برق گرفتگی را کاهش می‌دهد.

### ایمنی فردی

■ در هنگام استفاده از دستگاه پرس باید هوشیار و متمرکز باشید. در زمان خستگی، خواب آلودگی، بیماری و مصرف داروهای خواب‌آور و ... از دستگاه پرس استفاده نکنید. یک لحظه بی‌توجهی در حین کار با دستگاه پرس، ممکن است منجر به جراحت جدی شود.

■ حین استفاده از دستگاه پرس باید از وسایل حفاظت فردی استفاده کنید و همیشه عینک ایمنی به چشم داشته باشد. وسایل حفاظتی مثل ماسک ضد گردوغبار، کفش ایمنی ضربه‌گیر، کلاه ایمنی یا محافظ گوش در شرایط مطلوب، جراحات فردی را کاهش می‌دهند.

■ از روشن نمودن و استفاده بی‌مورد از دستگاه خودداری نمایید. قبل از اتصال دستگاه پرس به منبع تغذیه (برق شهر یا باتری) و همچنین برداشتن و حمل آن مطمئن شوید کلید در موقعیت خاموش (OFF) قرار داشته باشد. نگه‌داشتن انگشت روی کلید یا اتصال دستگاه پرس به برق در حالت روشن، باعث بروز حادثه می‌شود.

■ در همه لحظات تعادل خود را حفظ کنید و فقط به مهارت خود اکتفا یا شتاب زده عمل نکنید. این کار باعث می‌شود که در شرایط پیش‌بینی نشده کنترل بهتری روی دستگاه پرس داشته باشید.

- همیشه لباس مناسب با موقعیت کار و متناسب با اندام خود بپوشید. از پوشیدن لباس بیش از حد گشاد و زیورآلات بپرهیزید. مو، لباس و دستکش‌های خود را از قسمت‌های متحرک دستگاه پرس دور نگه‌دارید. لباس‌های گشاد، زیورآلات یا موی بلند، می‌تواند در قسمت‌های متحرک دستگاه پرس، گیر کند و به شما آسیب برساند.
- تحت هیچ شرایطی نکات ایمنی را زیر پا نگذارید. عدم توجه به نکات ایمنی، می‌تواند در یک چشم به هم زدن، منجر به جراحتی شدید شود.

## دستورالعمل ایمنی و نگهداری دستگاه پرس

- استفاده از این دستگاه تنها برای اتصالات پرسی لوله پنج‌لایه مجاز است.
- در صورتی که دستگاه پرس آسیب دیده باشد از آن استفاده نکنید. از تعمیر اجزای آسیب دیده اجتناب کنید و به تعمیرکار مجاز دستگاه پرس BTS مراجعه نمایید.
- در صورتی که دکمه روشن و خاموش دستگاه کار نکرد، از دستگاه استفاده نکنید. اگر دستگاه پرس با کلید روشن و خاموش کنترل نشود می‌تواند خطرناک باشد و باید تعمیر شود.
- حین اجرای عملیات پرس، دستگاه پرس را از قسمت دسته اصلی محکم نگه دارید. دستگاه حین کار نیروی بالایی ایجاد می‌کند، لذا بهتر است با دو دست نگاه‌داشته شود.
- هیچ‌گاه به بخش‌های متحرک که محل اعمال فشار است، دست نزنید. خطر جراحت و له شدن انگشتان و دست، وجود دارد.
- همیشه از فک‌های سالم استفاده نمایید.

- از دستگاه پرس بدون فرارگیری فک در آن استفاده نکنید.
- زمان استفاده از دستگاه پرس مطمئن شوید فک به‌صورت صحیح بر روی دستگاه قرار گرفته باشد. در غیر این صورت خطر شکستگی فک و پرتاب شدن قطعات وجود دارد که می‌تواند جراحات جدی ایجاد کند.
- در زمان عملیات پرس به دستگاه فشار وارد می‌شود، از وارد نمودن فشارهای دیگر به آن اجتناب نمایید. جهت جلوگیری از آسیب دیدن دستگاه، به محدوده کارکردی که دستگاه برای آن طراحی شده است، توجه نمایید.
- قبل از هرگونه تنظیم، تعویض متعلقات و یا در صورت عدم استفاده از دستگاه، دستگاه را از منبع برق و یا باتری جدا کنید. چنین اقداماتی از روشن شدن اتفاقی دستگاه، جلوگیری می‌کند.
- دستگاه پرس را دور از دسترس کودکان و افراد ناآشنا با دستگاه نگهدارید. کار کردن با دستگاه پرس برای افراد آموزش ندیده، خطرناک است.
- از دستگاه پرس و متعلقات آن به‌خوبی مراقبت کنید و آن را همیشه تمیز نگاهدارید. دستگاه را قبل از استفاده از لحاظ فیزیکی و عیوب ظاهری مانند شکستگی و یا عدم اتصال قطعات متحرک به آن، بررسی کنید. بسیاری از حوادث، به دلیل عدم مراقبت و پشتیبانی درست از دستگاه رخ می‌دهد.
- مطابق با این دستورالعمل و در نظر گرفتن شرایط کاری، از دستگاه پرس، متعلقات و فک‌های آن استفاده کنید. استفاده از دستگاه و اجزا آن در موقعیت‌هایی که از موارد در نظر گرفته شده برای آن‌ها متفاوت است، می‌تواند موقعیت‌های خطرناکی ایجاد کند.
- قبل از استفاده از فک‌های پرس شرکت‌های دیگر با دستگاه پرس BTS، از انطباق و مناسب بودن آن‌ها با دستگاه پرس BTS از لحاظ ابعاد، مقاومت در برابر فشار وارده و انجام عملیات پرس به‌صورت صحیح اطمینان حاصل نمایید. استفاده از فک‌های متفرقه به هیچ وجه مجاز نیست.

- بدنه دستگاه و دستگیره‌ها را خشک، تمیز و عاری از روغن نگاه‌دارید. این عمل از لیز خوردن یا عدم کنترل دستگاه در دست جلوگیری می‌کند.
- در دستگاه پرس برقی کابل برق را به‌صورت مستمر بررسی نمایید. کابل‌های آسیب دیده باید توسط تعمیرکار مجاز دستگاه پرس BTS تعویض شود.
- در صورت استفاده از کابل رابط، از کابل تأیید شده با مقطع مناسب استفاده کنید. از کابل با سطح مقطع  $1/5$  میلی‌متر مربع برای حداکثر طول ۱۰ متر و سطح مقطع  $2/5$  میلی‌متر مربع برای طول ۱۰ تا ۳۰ متر استفاده کنید.

## دستورالعمل ایمنی و نگهداری باتری

- فقط از باتری و شارژر مورد تأیید و موجود در دستگاه پرس استفاده کنید. استفاده از باتری‌ها و شارژرهای متفرقه مورد تأیید نیست و احتمال جراحت و آتش‌سوزی را افزایش می‌دهد.
- باتری را فقط با شارژر مشخص شده شارژ کنید. استفاده از شارژرهای متفرقه مورد تأیید نیست و احتمال جراحت و آتش‌سوزی را افزایش می‌دهد.
- باتری‌های موجود در دستگاه به‌صورت نیمه شارژ هستند قبل از اولین استفاده، باتری را به‌صورت کامل شارژ نمایید.
- باتری را صاف و بدون فشار اضافی در دستگاه قرار دهید. در غیر این صورت خطر خم شدن و خراب شدن باتری وجود دارد.
- در صورت عدم استفاده از دستگاه پرس، باتری را از آن خارج کنید. برای جلوگیری از ایجاد اتصال کوتاه از کلاهک محافظ استفاده کنید.
- در صورت عدم استفاده از باتری باید آن را از اشیای فلزی مانند میخ، پیچ، گیره کاغذ، کلید، سکه، و سایر اشیای فلزی کوچک دور نگاه‌دارید.
- در صورت وجود این اشیا در کنار باتری ممکن است بین دو پایه باتری ارتباط (اتصال کوتاه) برقرار شود که می‌تواند منجر به سوختگی یا آتش‌سوزی شود.

- باتری را نباید در معرض حرارت، نور خورشید، آتش، رطوبت و خیس شدن قرار دهید. در غیر این صورت خطر آتش‌سوزی و انفجار وجود دارد.
- باتری را دور از دسترس کودکان قرار دهید. بلعیدن آن، خطر مرگ به همراه دارد و نیاز به کمک پزشکی فوری دارد.
- در صورت استفاده ناصحیح و خروج مایع باتری، از تماس با آن بپرهیزید. در صورت تماس، محل تماس را سریعاً با آب شست‌وشو دهید. اگر مایع باتری با چشم‌ها تماس پیدا کند علاوه بر شست‌وشو باید به پزشک مراجعه کنید. مایع باتری می‌تواند باعث سوختگی یا حساسیت شود.
- از باتری در مکان‌هایی که خطر انفجار وجود دارد یا در همسایگی آن گازها، محلول‌ها، گردها، فوم‌ها، مایعات اشتعال آور قرار دارد، نباید استفاده کنید. در غیر این صورت خطر آتش‌سوزی و انفجار وجود دارد.
- از باتری و شارژر در بازه دمایی مجاز (کمتر از ۵۰ درجه سانتی‌گراد) استفاده کنید.
- در صورتی که از باتری استفاده شده باشد باید هر شش ماه یکبار شارژ و استفاده شود.
- هنگامی که شارژ باتری تخلیه شد باید آن را از دستگاه پرس جدا نمایید. این کار احتمال خروج مایع از باتری را کاهش می‌دهد.
- باتری‌هایی که دیگر قابل شارژ نیستند را نباید شارژ کنید.
- باتری را نباید باز و یا در ساختار آن تغییر و اصلاحات ایجاد کنید. با این کار ممکن است اتصال کوتاه رخ دهد و آتش‌سوزی و انفجار ایجاد شود.
- هیچ‌گاه از باتری آسیب دیده یا اصلاح شده استفاده ننمایید. باتری آسیب دیده می‌تواند به شکل غیرمنتظره عمل کند و منجر به آتش‌سوزی انفجار یا جراحت شود.
- باتری‌های آسیب دیده را در زباله خانگی نیندازید. باید آن‌ها را به مرکز سرویس دستگاه پرس BTS یا شرکت‌های بازیافت شناخته شده تحویل دهید.

دستگاه پرس BTS برای پرس کردن اتصالات پرسی طراحی شده و در سیستم تأسیسات و لوله‌های پنج لایه کاربرد دارد. هنگامی که شاسی راه‌اندازی دستگاه فشار داده می‌شود الکتروموتور، پمپ هیدرولیک تعبیه شده در آن را فعال و پیستون را جلو می‌برد. با این عمل به دو لبه فک فشار وارد شده و دهانه آن بسته و حلقه استیل پرس می‌شود. لامپ LED برای روشن کردن محدوده کاری نیز تعبیه شده است که با فشردن شاسی راه‌اندازی روشن می‌شود. سر فک قابلیت دوران دارد تا در فضاهای مختلف و کوچک در بهترین موقعیت قرار گیرد. عملیات پرس در مدت زمان حدود ۷ ثانیه انجام می‌شود. بعد از انجام فرآیند پرس موتور به صورت خودکار خاموش شده و دستگاه پس از استراحت (حدود ۳ ثانیه) برای انجام پرس بعدی آماده می‌شود.

کیف دستگاه پرس BTS شامل قطعات زیر است:



۱) دستگاه پرس

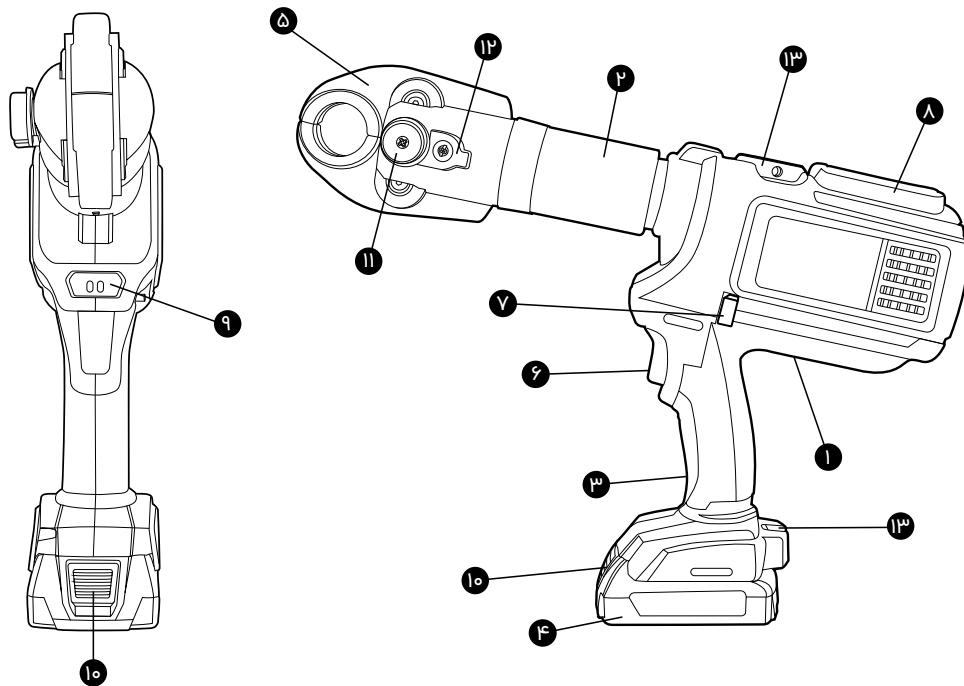
۲) فک های پرس (۱۶-۲۰-۲۵-۳۲)

۳) باتری

۴) باتری یدک

۵) شارژر باتری

معرفی اجزاء دستگاه پرس



۱) بدنه اصلی

۲) پوشش بیستون پرس

۳) دسته

۴) باتری

۵) فک پرس

۶) شاسی راه اندازی دستگاه

۷) اهرم آزادکننده بیستون

۸) صفحه نمایش

۹) لامپ

۱۰) شاسی آزادکننده باتری

۱۱) پین

۱۲) ضامن پین

۱۳) جای بند نگه دارنده

۲۵۰W	توان
۴۰-۷۰ KN	نیروی پیستون
۲۷۰ درجه	دوران پیستون و سر فک
۳,۰Ah Li-Ion-۱۸V قابل شارژ	باتری
IP۴۴	محافظت در برابر نفوذ
حداکثر ۸٪	رطوبت مجاز
۵۰ °C تا -۱۰ °C	دمای محیط کار
۴۲۰mm × ۳۵۰mm × ۷۵mm	ابعاد به همراه باتری و فک
۳,۵۳۰ kg	وزن دستگاه (بدون باتری و فک)
۵,۲۵۰ kg	میانگین وزن دستگاه به همراه باتری و فک
۷-۸ ثانیه	مدت زمان فرآیند پرس

**(۱) دکمه روشن / خاموش**

با نگاه داشتن این دکمه به مدت ۳ ثانیه دستگاه روشن و خاموش می شود.

**(۲) چراغ وضعیت دستگاه**

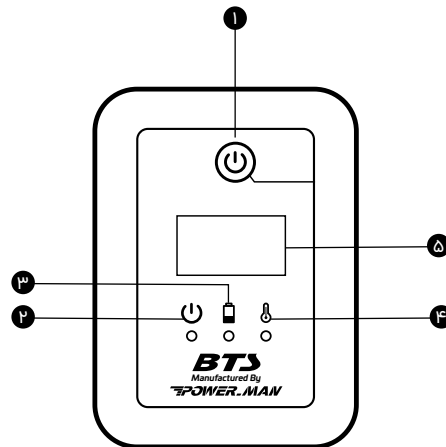
در زمان روشن بودن دستگاه روشن است.  
حین روشن یا خاموش شدن دستگاه سه بار چشمک می زند.

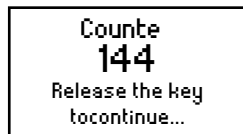
**(۳) چراغ وضعیت باتری**

زمانی که شارژ دستگاه کم است روشن می شود.

**(۴) چراغ وضعیت دمایی پیستون (پمپ)**

زمانی که دمای پیستون بالا می رود روشن می شود.

**(۵) صفحه نمایش**



### صفحه نمایش

- نشانگر اطلاعات دستگاه و نسخه کنترلر (بلافاصله بعد از روشن شدن به مدت چند ثانیه)
- نشانگر میزان شارژ باتری در سمت راست
- نشانگر میزان فشار پیستون در زمان پرس در سمت چپ

### اطلاعات روی صفحه نمایش

- نشانگر حالت دستگاه
- READY** زمان آماده بودن برای پرس
- RUN** زمان عملیات پرس
- SLEEP** زمان استراحت دستگاه برای آماده‌سازی پرس بعدی
- نشانگر دمای پمپ
- نشانگر مدت زمان روشن بودن دستگاه
- نشانگر تعداد پرس انجام شده (بلافاصله بعد از انجام عملیات پرس)

**احتیاط**

در صورتی که از دستگاه پرس به مدت طولانی استفاده نشده باشد، برای به کار انداختن مجدد، باید در ابتدا اهرم آزادکننده پیستون فشار داده شود تا پیستون به موقعیت مناسب بازگردد و در حالت قفل نباشد. در صورتی که اهرم سفت یا چسبیده شده باشد نباید با تلاش و ایجاد فشار اضافی بر آن، سعی به آزاد سازی نمود و باید توسط تعمیرکار مجاز دستگاه پرس BTS بررسی گردد.

**۱- روش استفاده**

برای کار با دستگاه پرس شارژی، پس از خارج نمودن دستگاه پرس و باتری از جعبه آن، باتری را به صورت صحیح در مکان مناسب خود قرار دهید. جای گذاری باتری با زاویه می تواند باعث آسیب به اجزای در تماس با باتری شود و منجر به اتصال کوتاه گردد. ⚠️



(۳)



(۲)



(۱)

✓ ضامن پین را به سمت پایین یا بالا فشار دهید تا پین نگه دارنده فک آزاد شود.  
✓ فک متناسب با سایز لوله را در محل خود قرار دهید.  
✓ پین را فشار دهید تا با به جای اولیه خود بازگردد و قفل شود.



(۳)



(۲)



(۱)



(۶)



(۵)



(۴)

- ✦ با یک دست دسته دستگاه پرس را نگه‌دارید و با دست دیگر یک‌بار انتهای فک را فشار دهید و رها کنید و عملکرد صحیح فنر فک را کنترل نمایید.
- ✦ برای انجام پرس، انتهای فک را فشار دهید تا دهانه فک باز شود و اتصال را درون آن قرار دهید.
- ✦ برای قرارگیری صحیح اتصال درون فک، فک دستگاه باید عمود بر لوله و حلقه استیل باشد و حلقه پلاستیکی نگه‌دارنده حلقه استیل باید به صورت کامل در خارج از فک باشد و به بدنه فک بچسبد.
- ✦ دستگاه و فک پرس نسبت به محور لوله باید عمود باشد و از هرگونه زاویه‌دار شدن فک پرس و اتصالات خودداری نمایید.
- ✦ پیستون قابلیت دوران ۲۷۰ درجه را دارد و می‌توانید بر اساس موقعیت قرارگیری اتصال، فک دستگاه را دوران دهید و تنظیم نمایید.
- ✦ از تماس صحیح بین فک و حلقه استیل، اطمینان حاصل نماید.
- ✦ شاسی راه‌اندازی دستگاه را فشار دهید و عملیات پرس را تا زمانی که دو فک کاملاً به هم بچسبند و فشار خروجی به حداکثر میزان خود برسد ادامه دهید.
- ✦ با فشردن شاسی راه‌اندازی دستگاه، لامپ برای روشن کردن محیط، روشن می‌شود.
- ✦ پس از انجام فرآیند پرس، دستگاه به‌طور خودکار موتور را خاموش می‌کند و پیستون جمع می‌شود و به حالت اولیه خود بازمی‌گردد.
- ✦ هر بار که سیکل کامل می‌شود، عدد شمارنده نمایش داده می‌شود. برای شروع سیکل بعدی، شاسی راه‌اندازی دستگاه باید رها شود.
- ✦ پس از اتمام عملیات پرس برای افزایش طول عمر و پرس، دستگاه به مدت ۳ ثانیه استراحت کرده و پس از آن مجدداً می‌توانید از دستگاه استفاده کنید.



(۱)



(۲)



(۳)

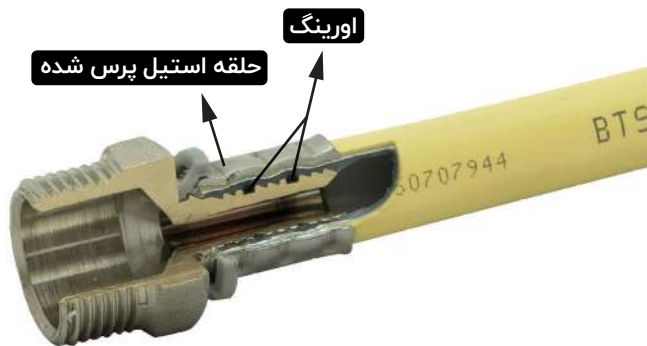


(۴)

## نکته

- شاسی راه اندازی دستگاه را نباید بی دلیل فشار دهید. استفاده بی مورد باعث فرسودگی سریع دستگاه می شود.
- در حین انجام عملیات پرس، هرگز نباید عملیات را به صورت دستی متوقف نمایید.
- اگر در حین انجام عملیات پرس، فرآیند از کار افتاد، اهرم آزاد کننده پیستون دستگاه را فشار دهید تا پیستون آزاد و جمع شود. پس از آن می توانید اتصال را از فک جدا نمایید.
- در صورت بروز اختلال باید سریع علت آن بررسی شود و دستگاه توسط تعمیرکار مجاز دستگاه پرس BTS تعمیر گردد.
- قبل از انجام پرس دقت کنید حلقه پلاستیکی و حلقه استیل به صورت صحیح بر روی اتصال قرار گرفته باشد و سر شیلنگی تا انتها درون لوله فرو رفته و لوله از سوراخ تعبیه شده بر روی حلقه استیل قابل رؤیت باشد.

- ↪ انتهای فک را فشار دهید تا دهانه آن باز شود و دستگاه را از اتصال پرس شده بر روی لوله جدا نمایید.
- ↪ اتصال پرس شده را از لحاظ صحت انجام عملیات پرس بررسی کنید. اگر اتصال پرس شده دچار تغییر شکل شدید یا شکستگی شده باشد، عملیات پرس درست انجام نشده است.
- ↪ اگر تماس بین لوله و اتصال پرسی لق باشد یا تغییر سایز غیر معمولی داشته باشد، عملیات پرس درست انجام نشده است.



- ⚠ با وجود سیستم کنترل الکترونیکی هوشمندانه، از بارگذاری بیش از حد، گرمای زیاد موتور، کمبود شارژ باتری و کاهش شدت جریان جلوگیری کنید.

## ۲- شارژ کردن باتری

✓ برای شارژ نمودن باتری، ضامن باتری را نگه دارید و باتری از محل خود در دستگاه پرس خارج کنید.  
✓ باتری را باید به صورت صاف و بدون فشار اضافی در محل تعبیه شده بر روی شارژر قرار دهید.



**سبز چشمک زن** باتری در حال شارژ شدن است.

**سبز ثابت** باتری شارژ کامل شده است.

## ۳- سرویس

- فکهای پرس باید همیشه تمیز نگه داشته شوند.
- قسمت‌های مختلف پلاستیکی دستگاه پرس باید همیشه تمیز نگه داشته شوند. برای تمیز کردن این قسمت‌ها، نباید از صابون معطر یا دستمال مرطوب و یا تمیزکننده‌های مشابه استفاده شود. استفاده مداوم از این تمیزکننده‌ها، باعث آسیب به بخش‌های پلاستیکی دستگاه پرس می‌شود. همچنین برای براق کردن قسمت‌های پلاستیکی دستگاه، نباید از روغن، پارافین یا روغن‌های مشابه استفاده شود.
- اجزا و قطعات دستگاه پرس و فک‌ها باید به صورت دوره‌ای بررسی شوند. تمامی اجزا باید نرم و روان کار کنند. در صورت لزوم پیچ‌های ستاره‌ای فک پرس خیلی آرام باز و با گریس روان کاری شود.



- در صورتی که برآمدگی یا سوراخ مشخص و ناهنجار بر روی حلقه استیل اتصال پرسی ایجاد شود فک پرس به درستی کار نکرده و نیاز به بررسی دارد.
- چنانچه کاربر از سالم بودن فک دستگاه مطمئن نیست باید به تعمیرکار مجاز دستگاه پرس BTS مراجعه نماید.
- جهت تضمین امنیت و عملکرد دستگاه پرس، همیشه برای تعمیر و سرویس دستگاه به تعمیرکار مجاز دستگاه پرس BTS مراجعه نمایید.
- باتری‌های خراب را نباید هیچ‌گاه تعمیر نمایید. تعمیر باتری، باید توسط تعمیرکار مجاز دستگاه پرس BTS انجام شود.

**۵- نحوه دور انداختن**

- گیربکس، پمپ، موتور، باتری‌ها و شارژر را با زباله‌های خانگی دفع نکنید. آن‌ها باید مطابق با شرایط خاص دفع شوند. باتری را در حالت تخلیه و در صورتی که به‌طور کامل تخلیه نشد با نوار عایق بپوشانید و به مرکز سرویس دستگاه پرس BTS یا شرکت‌های بازیافت شناخته شده تحویل دهید.

**ايرادات و نحوه برطرف کردن آن‌ها****علت/ راه حل****ايرادات**

- زغال‌های موتور فرسوده شده است.
- قسمت پمپ دستگاه پرس تخریب شده است.
- باتری تخلیه یا تخریب شده است.

موتور محرک پمپ هیدرولیک کار نمی‌کند.

- ← موتور DC یا زغال‌ها توسط تعمیرکار مجاز پرس BTS تعویض شوند.
- ← قسمت پمپ تنها توسط تعمیرکار مجاز دستگاه پرس BTS بررسی یا تعمیر شود.
- ← باتری با شارژ مناسب شارژ شود یا تعویض گردد.

## علت/ راه حل

## ایرادات

- دستگاه پرس عملیات پرس را تمام نمی‌کند، دو طرف فک پرس به هم نمی‌رسند و بین آن‌ها باز است.
- پمپ برای تولید نیرو، بیش از حد گرم شده است.
- زغال‌های موتور فرسوده شده است.
- گیربکس تخریب شده است.
- پمپ خراب شده است.
- باتری تخریب یا تخلیه شده است.
- فک پرس بر اثر کار بیش از حد، لقی دارد و یا به علت استفاده در محیط‌های آلوده، امکان حرکت کامل از آن‌ها گرفته شده است.

- ← دستگاه را ده دقیقه رها کنید تا خنک شود.
- ← زغال‌ها و موتور DC توسط تعمیرکار مجاز دستگاه پرس BTS تعویض شود.
- ← گیربکس توسط تعمیرکار مجاز دستگاه پرس BTS بررسی یا تعویض شود.
- ← پمپ توسط تعمیرکار مجاز دستگاه پرس BTS بررسی یا تعویض شود.
- ← باتری شارژ یا تعویض شود.
- ← از فک پرس نباید بیش از حد استفاده شود و باید به‌صورت مداوم آن‌ها را تمیز نمود.
- ← لبه‌های فک مخصوص پرس بررسی و در صورت نیاز فک تعویض شود.

ایرادات	علت/ راه حل
در انتهای کار عملیات پرس، پیستون مرتباً تغییر مکان می‌دهد.	▪ پمپ یا گیربکس تخریب شده است. ← پمپ توسط تعمیرکار مجاز دستگاه پرس BTS بررسی یا تعویض شود.
در زمان نزدیک کردن فک پرس، یک برآمدگی مشخص بر روی محل پرس ایجاد می‌شود.	▪ اجزا پرس یا لبه فک پرس تخریب یا تغییر شکل داده است. ▪ اجزا پرس یا فک پرس، اشتباه انتخاب شده‌اند. ▪ از اجزا پرس یا فک پرس، درست استفاده نمی‌شود. ← لبه‌های فک مخصوص پرس بررسی و در صورت نیاز فک تعویض شود. ← سازگاری نوع فک با محل پرس بین لوله و اتصال بررسی شود. ← به دستورالعمل‌های اصلی کارخانه، بخش مربوط به نصب و مونتاژ اتصالات بررسی مراجعه و یا در صورت نیاز با کارخانه، تماس گرفته شود.
لوله و حلقه استیل به‌درستی بر روی حلقه پلاستیکی قرار نمی‌گیرد. فک دستگاه پرس، بدون اعمال فشار بر روی استیل بسته می‌شود.	▪ فک سایز بزرگ‌تر انتخاب شده است. ▪ فک پرس، آسیب دیده است. ▪ فنر فک پرس خم شده است. ← فک سایز مناسب انتخاب شود. ← لبه‌های فک مخصوص پرس، بررسی و در صورت نیاز فک تعویض شود.

علت/ راه حل	ایرادات
<ul style="list-style-type: none"> <li>▪ حلقه پلاستیکی نگه‌دارنده حلقه استیل به‌صورت کامل به فک نچسبیده است.</li> <li>▪ فک پرس، اشتباه جاسازی شده است.</li> <li>▪ اتصال بین لوله و اتصال پرسی به‌درستی انجام نشده است.</li> </ul>	<p>لوله بین محل پرس و محل اتصال، دچار لهیدگی می‌شود.</p>
<ul style="list-style-type: none"> <li>← حلقه پلاستیکی نگه‌دارنده حلقه استیل باید به‌صورت کامل به فک بچسبید.</li> <li>← منطبق بودن لوله را با حلقه استیل و محل پرس، بررسی کنید.</li> <li>← کالیبره شدن لوله توسط کالیبراتور (برقو) بررسی شود.</li> <li>← به دستورالعمل‌های اصلی کارخانه، بخش مربوط به نصب و مونتاژ اتصالات پرسی مراجعه شود.</li> <li>← فک پرس تعویض گردد.</li> <li>← در صورت نیاز با کارخانه، تماس گرفته شود.</li> </ul>	
<ul style="list-style-type: none"> <li>▪ لوله بین حلقه استیل و بدنه، له شده است.</li> <li>▪ پمپ خراب شده است.</li> <li>▪ باتری تخلیه یا تخریب شده است.</li> </ul>	<p>فاصله زیادی بین محل پرس و حلقه پلاستیکی اتصال وجود دارد.</p>
<ul style="list-style-type: none"> <li>← درستی کالیبره شدن لوله بررسی شود.</li> <li>← قرارگیری صحیح لوله و حلقه استیل بر روی حلقه پلاستیکی بررسی شود.</li> <li>← فک پرس را تعویض کنید.</li> <li>← پمپ توسط تعمیرکار مجاز دستگاه پرس BTS بررسی یا تعویض شود.</li> </ul>	

ایرادات	علت/ راه حل
فاصله زیادی بین محل پرس و حلقه پلاستیکی اتصال وجود دارد.	← باتری شارژ یا تعویض شود.
خطای کاهش شارژ باتری در صفحه نمایش دیده می‌شود.	▪ شارژ باتری کم شده است. ← باتری توسط شارژر مناسب، شارژ شود.
خطای دمای پمپ روی صفحه نمایش دیده می‌شود.	▪ دمای پمپ بالا رفته است. ← دستگاه باید ده دقیقه رها شود تا خنک شود و دمای آن به زیر ۵۰ درجه سانتی‌گراد برسد.

## ضمانت نامه

این دستگاه از تاریخ خرید به مدت دوازده ماه مشمول ضمانت می باشد.

ضمانت نامه شامل موارد زیر نمی باشد:


- هرگونه دست کاری، تعمیر و تغییر در دستگاه
- ایراد و خرابی در اثر استفاده نادرست و خارج از محدوده کارکرد تعریف شده در دستورالعمل
- خسارت ناشی از حوادث طبیعی از قبیل سیل، زلزله و سوانح احتمالی نظیر آتش سوزی و ...
- کلیه متعلقات همراه با دستگاه از قبیل باتری، شارژر، فکها و ...
- برگ ضمانت نامه مخدوش، فاقد مشخصات، مهر، امضا، هولوگرام و تاریخ

شرایطی را که در برگه ضمانت نامه نوشته شده است، با دقت بخوانید و به مواردی که دستگاه پرس را از ضمانت خارج می کند، دقت کنید. 

Blank lined area for notes, consisting of two columns of horizontal dotted lines.




 **BTS TOOLS**

آدرس: اصفهان، شهرک صنعتی مورچه خورت  
خیابان فارابی، خیابان کاوه، کاوه ششم  
تلفکس: ۰۳۱ - ۴۵ - ۶۴۴ - ۶۴۴ 



 [www.bts-co.com](http://www.bts-co.com)

 [info@bts-co.com](mailto:info@bts-co.com)