

راهنمای نصب و استفاده از ترموستات اتاقي قابل برنامه‌ريزي BTS442-WHL-W

ترموستات BTS442-WHL-W با قابليت برنامه‌ريزي روزانه و هفتگي، به منظور استفاده در سيستم‌هاي گرمایش از کف و با کنترل باسييم طراحي شده است. اين ترموستات می‌تواند با اتصال به سيستم کنترل مرکزی جهت کنترل شيربرقي، پمپ و بويلر استفاده شود.

مشخصات

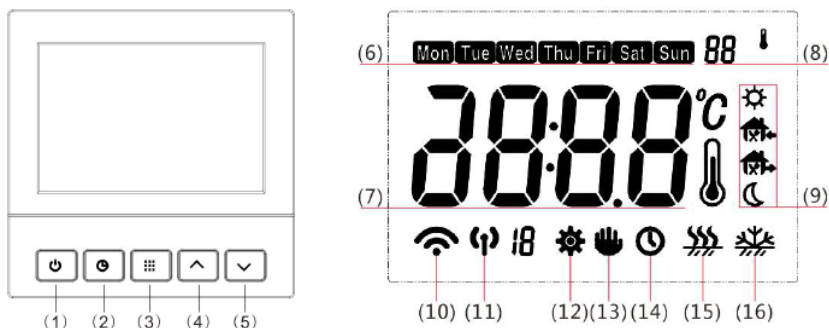
ولتاژ منبع	۲۴۰ ولت AC - ۵۰-۶۰ هرتز
حداکثر جريان الکتریکي	۲۵۰ ولت AC - ۳ آمپر
بازه دمایی اتاق	۵°C ~ ۵۰°C
دقت اندازه گيري	۱/۰ ± °C
ابعاد	۱۳×۸۶×۸۶ ميلي‌متر
رنگ	سفید

ویژگی‌ها

- حفظ دائمی تنظیمات کاربر حتی در صورت قطعی برق
- قابليت کنترل شيربرقي و بويلر به صورت همزمان
- دوره‌هاي برنامه‌ريزي انتخابی، شامل ۷ روز هفته به صورت مجزا، پنج روز کاری و دو روز تعطيل (به صورت مجزا و يا مشابه) به همراه ۴ يا ۶ بازه زمانی مجزا در روز
- قابليت حذف برنامه‌ريزي و کنترل دستی
- کالیبره کردن دمای نمایشی
- صفحه نمایش بزرگ

نکات مهم ایمنی

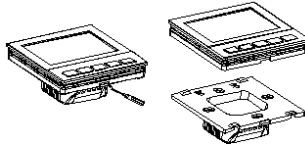
- قبل از هر اقدامی به منظور نصب، تعمیر و یا نظافت سيستم، از خاموش بودن ترموستات از طريق قطع کامل برق اطمینان حاصل نمایید.
- قبل از اقدام جهت نصب سيستم، دستورالعمل‌های ذکر شده در این راهنما را به طور کامل مطالعه فرمایید.
- جهت نصب حتماً از افراد متخصص و مورد تایید استفاده نمایید.
- در سیم‌کشی‌ها دقت نمایید که تمام سیم‌کشی‌ها مطابق با استانداردهای موجود باشد.
- در صورتی که سيستم در اجرا با مشکل مواجه شد، سیم‌کشی‌ها بررسی شود و در صورت نیاز فیوز تعویض گردد.
- این سيستم صرفاً به منظور کاربردهای ذکر شده در این راهنما استفاده شود.



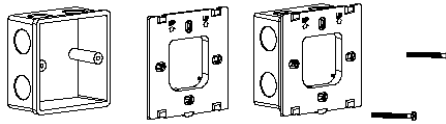
- (۱)  کلید روشن و خاموش / تایید : این کلید جهت روشن و یا خاموش کردن ترموستات استفاده می‌گردد. همچنین در زمان تنظیم ترموستات جهت تایید تغییرات اعمال شده می‌توان از این کلید استفاده کرد.
- (۲)  کلید زمان : در زمان روشن بودن ترموستات جهت تنظیم زمان و تاریخ کافی است این کلید را فشار دهید و تنظیمات مورد نظر را انجام دهید.
- (۳)  کلید منو : ورود به منو تنظیمات ترموستات
- (۴)  کلید افزایش
- (۵)  کلید کاهش
- (۶) نمایش روزهای هفته
- (۷) نمایش دما
- (۸) نمایش تنظیمات
- (۹) نمایش بازه زمانی تنظیمات جاری
- (۱۰)  نمایش Wi-Fi در حالت ارتباط غیر مستقیم
- (۱۱)  نمایش Wi-Fi در حالت ارتباط مستقیم
- (۱۲)  نمایش حالت تنظیمات
- (۱۳)  نمایش حالت توقف ترموستات
- (۱۴)  نمایش حالت اجرا بر اساس برنامه‌ریزی
- (۱۵)  نمایش حالت گرمایش
- (۱۶)  نمایش حالت سرمایش

دستورالعمل نصب

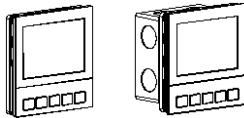
(۱) خارهای نگهدارنده را فشار داده و قسمت جلویی ترموستات را به آرامی از قسمت پایینی جدا نمایید.



(۲) قسمت قابل نصب بر روی دیوار را توسط پیچ به دیوار متصل کنید.

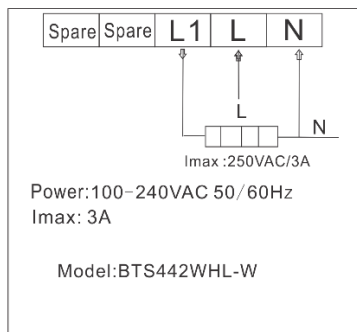


(۳) پنل روی ترموستات را بر روی قسمت قابل نصب دیوار نصب نمایید.



سیم‌کشی

سیم‌های فاز و نول به ورودی L و N ترموستات و سیم فرمان برای ترمینال (شیربرقی) به خروجی L1 متصل می‌شود.



منوی تنظیمات

منوی تنظیمات امکان تنظیم عملکرد ترموستات بر اساس نیاز و دلخواه کاربر را فراهم می‌نماید. جهت دسترسی به منوی تنظیمات نیاز است در زمان خاموش بودن ترموستات (حالت OFF) کلید منو (☰) را به مدت ۵ ثانیه نگه دارید. در این هنگام اولین مورد تنظیمات نمایش داده می‌شود. به منظور جابجایی بین گزینه‌های مختلف کلید منو (☰) را فشار دهید. به منظور تغییر تنظیمات از کلیدهای افزایش (↗) و یا کاهش (↘) استفاده نمایید. پس از انجام تنظیمات جهت خروج از منوی تنظیمات کلید خاموش/ روشن (⏻) را فشار دهید. همچنین در زمان انجام تنظیمات در صورتی که به مدت ۲۰ ثانیه عملی انجام نگیرد، ترموستات به صورت خودکار از محیط تنظیمات خارج می‌گردد.

بازگشت به تنظیمات کارخانه :

به منظور بازبایی تنظیمات کارخانه در منوی تنظیمات کلید منو (☰) را به مدت ۳ ثانیه نگه دارید. در این صورت عبارت DEF بر روی صفحه ظاهر شده و پس از سه بار چشمک زدن به اولین مورد تنظیمات باز می‌گردد.

در زیر شرح هر یک از موارد منوی تنظیمات آورده شده است:

مقدار پیش قرض	محدوده‌ی تنظیمات	عبارت نمایش داده شده	
۰	-۶ ~ +۶	CL	۱
۳۵ °C	۲۰ °C ~ ۵۰ °C	AH	۲
۵ °C	۵ °C ~ ۲۰ °C	AL	۳
۲	۳-۲-۱	bL	۴
۱	۰/۵ - ۱ - ۱/۵ - ۲ - ۲/۵ ۳ - ۳/۵ - ۴ - ۴/۵ - ۵	CH	۵
۰	۷-۳-۲-۰	PS1	۶
Off	On/Off	ES	۷
Off	On/Off	An	۸
NC	NO/NC	FA	۹
۴	۶-۴	PS2	۱۰

۱) کالیبره کردن دمای ترموستات (CL)

ترموستات در زمان تولید به صورت دقیق کالیبره شده است. ولی این امکان برای کاربر فراهم شده تا بتواند دمای نمایشی ترموستات را بر اساس ترموستات دیگر و یا سایر پارامترهای محیطی کالیبره نماید. برای این منظور می‌توان دمای ترموستات را از ۶ درجه کمتر تا ۶ درجه بیشتر از دمای واقعی تنظیم نمود. تنظیم پیش فرض این مورد ۰ می‌باشد.

۲) انتخاب حداکثر دمای قابل تنظیم (AH)

به کمک این قسمت می‌توان حداکثر دمای قابل تنظیم برای اتاق را از ۲۰ °C تا ۵۰ °C تنظیم نمود. پیش فرض ۳۵ °C می‌باشد.

۳) انتخاب حداقل دمای قابل تنظیم (AL)

به کمک این تنظیم می‌توان حداقل دمای قابل تنظیم برای اتاق را از 5°C تا 20°C تغییر داد. پیش فرض 5°C می‌باشد.

۴) انتخاب حالت نور پس زمینه صفحه (bL)

نور پس‌زمینه صفحه نمایش باعث بهبود نمایش و خوانایی بیشتر در محیط با نور کم می‌گردد. با استفاده از این گزینه می‌توان نور پس‌زمینه را در یکی از سه حالت زیر تنظیم نمود. پیش فرض گزینه ۲ می‌باشد.

۱: نور پس زمینه خاموش (بدون نور پس زمینه)

۲: در صورت فشار دادن هر کلید، نور پس زمینه روشن شده و پس از ۱۰ ثانیه خاموش می‌شود.

۳: نور پس زمینه به صورت دائم روشن خواهد بود.

۵) تنظیم دقت کنترل دما (CH)

به کمک این گزینه می‌توان دمای دستور ترموستات جهت قطع و وصل سیستم گرمایشی را تنظیم نمود. پیش فرض ۱ می‌باشد.

فعال شدن سیستم گرمایش : دمای محیط \geq دمای تنظیمی - CH

قطع سیستم گرمایش : دمای محیط $<$ دمای تنظیمی + CH

۶) انتخاب حالت برنامه‌ریزی (PS1)

• بدون برنامه‌ریزی و به صورت کنترل دستی

۲ : انتخاب یک برنامه برای ۵ روز کاری هفته و یک برنامه برای ۲ روز تعطیل (۲+۵)

۳ : انتخاب یک برنامه برای ۵ روز کاری هفته و دو برنامه برای ۲ روز تعطیل، هر یک به صورت مجزا (۱+۱+۵)

۷ : برنامه‌ریزی ۷ روز هفته به صورت مجزا

۷) گرمایش هوشمند (ES)

فعال (On) و یا غیرفعال (Off) نمودن پیش گرمایش به صورت هوشمند مطابق با برنامه ۵ روز گذشته

۸) حالت ضد انجماد (An)

فعال (On) و یا غیرفعال (Off) نمودن حالت ضد انجماد

۹) انتخاب حالت خروجی شیربرقی

این ترموستات قابلیت استفاده با شیربرقی در حالت عادی باز (NO) و در حالت عادی بسته (NC) را دارد. به کمک این گزینه می‌توان فرمان خروجی را جهت کنترل شیربرقی NO یا NC تنظیم نمود.

۱۰) انتخاب تعداد بازه زمانی در روز (PS2)

به کمک این گزینه می‌توان برنامه‌ریزی هر روز را به صورت ۴ بازه زمانی یا ۶ بازه زمانی تقسیم نمود.

تنظیمات اولیه

۱) تنظیم زمان

- i. پس از روشن نمودن ترموستات کلید زمان (Ⓢ) را فشار دهید.
- ii. کلید زمان (Ⓢ) را مجدداً فشار دهید تا نمایشگر دقیقه فعال گردد.
- iii. به کمک کلیدهای افزایش (⤴) و کاهش (⤵) دقیقه را تنظیم نمایید.
- iv. کلید زمان (Ⓢ) را مجدداً فشار دهید تا نمایشگر ساعت فعال گردد.
- v. به کمک کلیدهای افزایش (⤴) و کاهش (⤵) ساعت را تنظیم نمایید.
- vi. کلید زمان (Ⓢ) را مجدداً فشار دهید تا نمایشگر روزهای هفته فعال گردد.
- vii. به کمک کلیدهای افزایش (⤴) و کاهش (⤵) روز هفته را تنظیم نمایید.
- viii. پس از اتمام تنظیمات کلید منو (Ⓜ) را فشار داده تا تنظیمات اعمال گردد.

۲) حالت عملکرد

✓ اجرا در حالت برنامه‌ریزی

در این حالت ترموستات مطابق برنامه‌ریزی انجام شده (گزینه ۶ منوی تنظیمات) فعالیت خواهد نمود. به صورت پیش فرض تنظیمات به صورت برنامه‌ریزی دستی است.

✓ بازنویسی موقت دما

در این حالت ترموستات مطابق برنامه‌ریزی انجام شده عمل می‌کند، ولی می‌توان در هر بازه زمانی دما را به صورت موقت تغییر داد. برای این منظور، در حالت اجرای برنامه‌ریزی شده کلیدهای افزایش (⤴) و یا کاهش (⤵) را فشار دهید تا دمای فعلی تغییر یابد. این تغییر تا بازه زمانی بعدی حفظ می‌گردد. جهت لغو تغییرات انجام شده کلید منو (Ⓜ) را فشار دهید تا مجدداً به حالت تنظیمات برنامه‌ریزی شده بازگردد.

✓ بازنویسی دائمی دما

در این حالت دمای تنظیم شده در بازه‌های زمانی برنامه‌ریزی به صورت دائمی تغییر می‌یابد. برای این منظور، در حالت اجرای برنامه‌ریزی شده کلید منو (Ⓜ) را به مدت ۱۰ ثانیه فشار دهید تا ترموستات به حالت توقف دائم تغییر یابد. سپس به کمک کلیدهای افزایش (⤴) و یا کاهش (⤵) دمای مورد نظر را تنظیم نمایید. دمای جدید در تنظیمات ذخیره شده و تا زمانی که به صورت دستی تغییر نکند اعمال می‌گردد.

۳) تنظیمات برنامه

در زمان روشن بودن ترموستات، کلید منو (Ⓜ) را به مدت ۱۰ ثانیه فشار دهید. در صورتی که یکی از حالات برنامه‌ریزی شده در منوی تنظیمات انتخاب شده باشد، وارد حالت تنظیم برنامه‌ریزی می‌گردد. به منظور انتخاب روز و ساعت کلید منو (Ⓜ) و به منظور تغییر زمان و دما از کلیدهای افزایش (⤴) و یا کاهش (⤵) استفاده نمایید. در این حالت بر اساس حالت برنامه‌ریزی انتخاب شده می‌توان تنظیمات زیر را انجام داد:

هفت روز هفته به صورت مجزا / ۶ بازه زمانی در روز

حالت گرمایش		صبح	خروج	بعدازظهر	خروج	بازگشت	شب
زمان	روزهای هفته	۶:۰۰	۸:۰۰	۱۲:۰۰	۱۴:۰۰	۱۸:۰۰	۲۲:۰۰
دما		۲۱°C	۱۶/۵°C	۲۱°C	۱۶/۵°C	۲۱°C	۱۶/۵°C

۵ روز هفته و ۲ روز تعطیل هر یک به صورت مجزا (۱+۱+۵) / ۶ بازه زمانی در روز

حالت گرمایش		صبح	خروج	بعدازظهر	خروج	بازگشت	شب
زمان	دوشنبه تا جمعه	۶:۰۰	۸:۰۰	۱۲:۰۰	۱۴:۰۰	۱۸:۰۰	۲۲:۰۰
دما		۲۱°C	۱۶/۵°C	۲۱°C	۱۶/۵°C	۲۱°C	۱۶/۵°C

حالت گرمایش		صبح	خروج	بعدازظهر	خروج	بازگشت	شب
زمان	شنبه	۶:۰۰	۸:۰۰	۱۲:۰۰	۱۴:۰۰	۱۸:۰۰	۲۲:۰۰
دما		۲۱°C	۱۶/۵°C	۲۱°C	۱۶/۵°C	۲۱°C	۱۶/۵°C

حالت گرمایش		صبح	خروج	بعدازظهر	خروج	بازگشت	شب
زمان	یکشنبه	۶:۰۰	۸:۰۰	۱۲:۰۰	۱۴:۰۰	۱۸:۰۰	۲۲:۰۰
دما		۲۱°C	۱۶/۵°C	۲۱°C	۱۶/۵°C	۲۱°C	۱۶/۵°C

۵ روز هفته و ۲ روز تعطیل (۲+۵) / ۶ بازه زمانی در روز

حالت گرمایش		صبح	خروج	بعدازظهر	خروج	بازگشت	شب
زمان	دوشنبه تا جمعه	۶:۰۰	۸:۰۰	۱۲:۰۰	۱۴:۰۰	۱۸:۰۰	۲۲:۰۰
دما		۲۱°C	۱۶/۵°C	۲۱°C	۱۶/۵°C	۲۱°C	۱۶/۵°C

حالت گرمایش		صبح	خروج	بعدازظهر	خروج	بازگشت	شب
زمان	شنبه و یکشنبه	۶:۰۰	۸:۰۰	۱۲:۰۰	۱۴:۰۰	۱۸:۰۰	۲۲:۰۰
دما		۲۱°C	۱۶/۵°C	۲۱°C	۱۶/۵°C	۲۱°C	۱۶/۵°C

هفت روز هفته به صورت مجزا / ۴ بازه زمانی در روز

حالت گرمایش		صبح	خروج	بازگشت	شب
زمان	۶:۰۰	۸:۰۰	۱۸:۰۰	۲۲:۰۰	
دما	۲۱°C	۱۶/۵°C	۲۱°C	۱۶/۵°C	

۵ روز هفته و ۲ روز تعطیل هر یک به صورت مجزا (۱+۱+۵) / ۴ بازه زمانی در روز

حالت گرمایش		صبح	خروج	بازگشت	شب
زمان	۶:۰۰	۸:۰۰	۱۸:۰۰	۲۲:۰۰	
دما	۲۱°C	۱۶/۵°C	۲۱°C	۱۶/۵°C	

حالت گرمایش		صبح	خروج	بازگشت	شب
زمان	۶:۰۰	۸:۰۰	۱۸:۰۰	۲۲:۰۰	
دما	۲۱°C	۱۶/۵°C	۲۱°C	۱۶/۵°C	

حالت گرمایش		صبح	خروج	بازگشت	شب
زمان	۶:۰۰	۸:۰۰	۱۸:۰۰	۲۲:۰۰	
دما	۲۱°C	۱۶/۵°C	۲۱°C	۱۶/۵°C	

۵ روز هفته و ۲ روز تعطیل (۲+۵) / ۴ بازه زمانی در روز

حالت گرمایش		صبح	خروج	بازگشت	شب
زمان	۶:۰۰	۸:۰۰	۱۸:۰۰	۲۲:۰۰	
دما	۲۱°C	۱۶/۵°C	۲۱°C	۱۶/۵°C	

حالت گرمایش		صبح	خروج	بازگشت	شب
زمان	۶:۰۰	۸:۰۰	۱۸:۰۰	۲۲:۰۰	
دما	۲۱°C	۱۶/۵°C	۲۱°C	۱۶/۵°C	

پیغام‌های خطا

Err. 3: این حالت نشان‌دهنده اتصال کوتاه در سنسور دمای محیطی ترموستات می‌باشد. در این حالت، ترموستات کلیه خروجی‌ها را غیرفعال می‌کند.

Err. 4: این حالت نشان‌دهنده خرابی در سنسور دمای محیطی ترموستات می‌باشد. در این حالت، ترموستات کلیه خروجی‌ها را غیرفعال می‌کند.