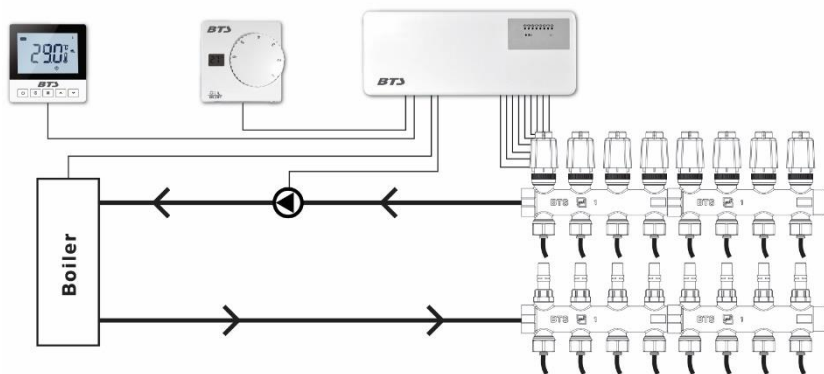


راهنمای نصب و استفاده از ترمینال گرمایش از کف با سیم BTS462CU-W

ترمینال گرمایش از کف باسیم جهت کنترل شیرهای برقی و به عنوان واسطه کنترل سیستم گرمایش از کف و ترموستات‌های اتافی طراحی شده است. به کمک این سیستم می‌توان حداکثر آسایش و صرفه جویی در مصرف انرژی را بدست آورد.



مشخصات

ولتاژ ورودی	۲۴۰ ولت AC - ۵۰-۶۰ هرتز
حداکثر جریان خروجی کل	۱۰ آمپر
دمای عملکرد	۶۰°C ~ -۲۰°C
دمای منبع	۷۰°C ~ -۲۰°C
ابعاد	۲۸۰×۱۱۰×۴۰ میلی‌متر
رنگ	سفید

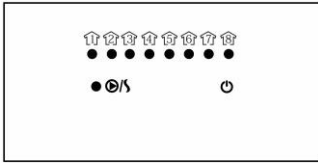
ویژگی‌ها

- قابلیت اتصال و کنترل حداکثر ۸ ناحیه (ترموستات) مختلف
- دارای خروجی جهت کنترل شیرهای برقی، منبع گرما و پمپ سیرکولاتور
- دارای چراغ‌های نمایشگر وضعیت هر خروجی (شیربرقی)

نکات مهم ایمنی

- قبل از اقدام جهت نصب سیستم، دستورالعمل‌های ذکر شده در این راهنما به طور کامل مطالعه شود.
- جهت نصب حتماً از افراد متخصص و مورد تایید استفاده شود.
- تمام سیم‌کشی‌ها مطابق با استاندارد اجرا گردد.
- قبل از هر اقدامی به منظور نصب، تعمیر و یا نظافت سیستم از خاموش بودن ترمینال گرمایش از کف از طریق قطع کامل برق و یا خارج کردن فیوز از جعبه ترمینال اطمینان حاصل شود.
- در صورتی که سیستم در اجرا با مشکل مواجه شد، سیم‌کشی‌ها بررسی شود و در صورت نیاز، فیوز تعویض گردد.
- از این سیستم صرفاً به منظور کاربردهای ذکر شده در این راهنما استفاده شود.

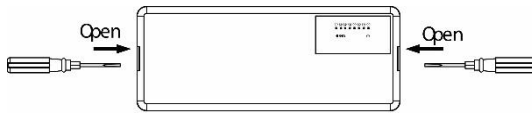
نشانه‌های ترمینال



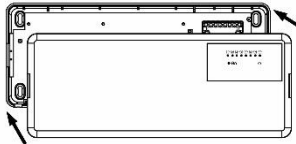
- (۱) نشانگر روشن/خاموش بودن ترمینال
- (۲) نشانگر فعالیت نواحی ۱ الی ۸. در صورتی که هر یک از نواحی گرمایشی (شیربرقی) فعال باشد، نشانگر مربوطه به رنگ سبز خواهد بود.
- (۳) نشانگر فعالیت پمپ و بویلر

دستورالعمل نصب

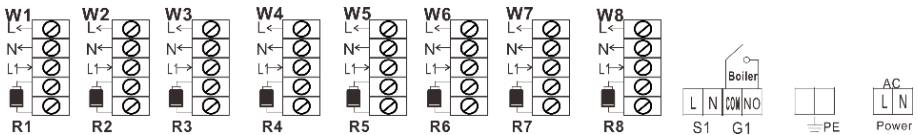
(۱) جدا کردن قسمت جلویی ترمینال از قسمت پایینی



(۲) نصب قسمت پایینی ترمینال بر روی دیوار



(۳) انجام سیم‌کشی‌های مربوطه



- W1-W8 : مجموعه برق و فرمان ترموستات‌های اتاقی
- L/N : برق خروجی جهت تغذیه ترموستات
- L1 : خط فرمان ترموستات
- R1-R8 : خروجی‌های فرمان شیرهای برقی
- S1 : برق خروجی جهت تغذیه پمپ (250VAC,8A)
- G1 : خط فرمان بویلر
- PE : اتصال زمین
- AC : تغذیه ورودی ترمینال (240VAC,50/60Hz)

(نکته) در صورتی که چند شیربرقی از یک ترموستات فرمان بپذیرد، سیم‌کشی همه‌ی آن‌ها به یک پورت R متصل می‌شود.